



GRUPPI VENTILANTI DA TETTO - KR20

Da utilizzarsi nei casi in cui risulta pratico e conveniente ventilare l'armadio attraverso il tetto. Funziona in aspirazione.

Risulta di facile applicazione ed il suo ingombro è contenuto, escluso il pacco filtro, all'interno del torrino stesso. Il carter esterno è realizzato in acciaio inox EN 1-4301 (AISI 304) finemente satinato e protetto.

Il ventilatore è di tipo centrifugo assiale, monofase, montato su cuscinetti a sfera, è conforme ai requisiti essenziali della direttiva 89/392/CE relativa alle macchine ed alle norme europee UNI EN 292 parte I, II, UNI EN 294 e alla CEI 44-5 e 6 (IEC 204-1 e 2).

Il motore, progettato per ottenere alte prestazioni a basso livello sonoro, ha un grado di protezione IP45 oppure IP55 (a seconda del filtro usato).

VENTILATING UNITS FOR ROOF - KR20

For use when ventilating the cabinet through the roof is practical and convenient. It works on suction.

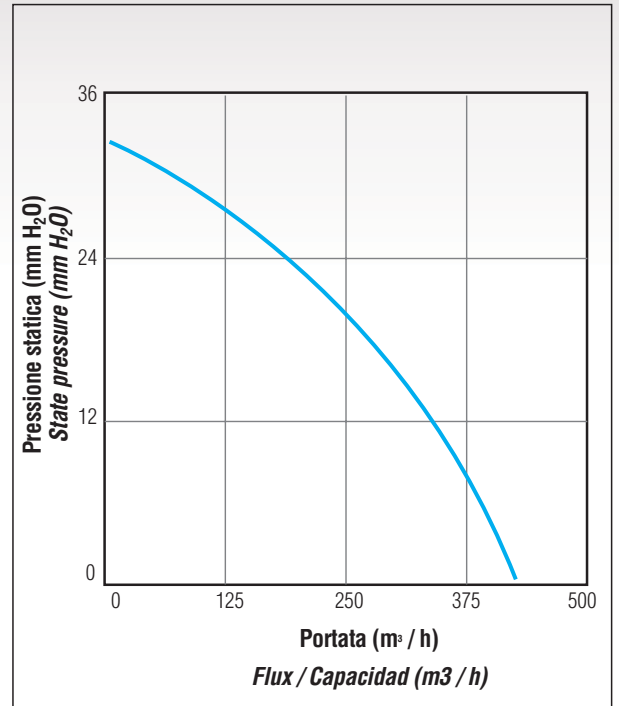
Easy to apply, its minimum dimensions allow housing it entirely inside the roof ventilation hoods, except for the filter pack.

The outside guard is made of EN 1-4301 s/s (AISI 304), finely satin-finished and protected.

The fan is axial-centrifugal, single-phase, set on ball bearings in compliance with the basic requirements of Directive 89/392/CE on machinery, and European Standards UNI EN 292 part I, II, UNI EN 294 and CEI 44-5 and 6 (IEC 204-1 and 2).

Motor protection degree is IP45 or IP55 (it depends on the filter used), designed for high performances at low noise level.

Dati tecnici / Technical data			
Model Model		KR20/45	KR20/55
Tensione aliment Supply voltage	V	230	230
Frequenza Frequency	Hz	50/60	50/60
Potenza assorbita Absorbed power	W	55	55
Corrente assorbita Absorbed current	A	0.25	0.25
Portata in aspiraz.libera Rate of flow at free suction	m ³ /h	430	430
Giri al minuto Round per minute	Rpm	2550	2550
Rumorosità Noise	dBA	64	64
Temp. max Max Temp.	°C	50	50



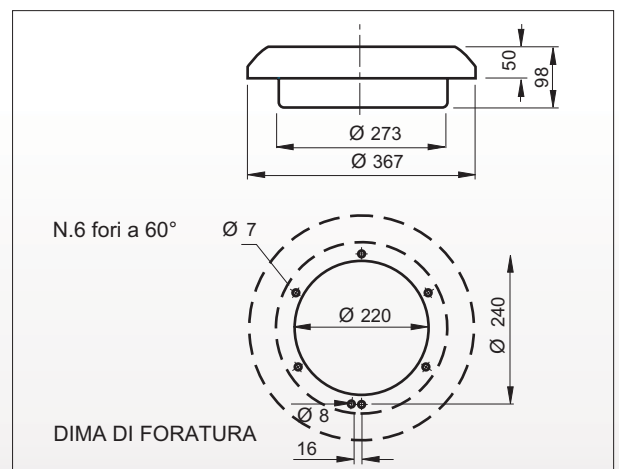
TORRINI DI AEREAZIONE - KRG20

Qualora si voglia utilizzare il torrino come semplice filtro, è disponibile senza motore, con grado di protezione IP45 (art. KRG20/45) oppure IP55 (art. KRG20/55). Nel caso in cui si voglia aumentare il passaggio d'aria e non sia richiesto un elevato grado di protezione (max IP23) è possibile non applicare i gruppi filtranti. Utilizzato senza filtri diventa un efficace sistema di aerazione naturale. La protezione all'acqua è garantita dal sistema a labirinto.

AREATION HOODS FOR ROOF - KRG20

If the roof ventilation hood is expected to work as a simple filter, it can be delivered without motor, with protection degree IP45 (Item KRG20/45) or IP55 (Item KRG20/55). If airflow needs being increased, and high protection degree is not required (maximum IP 23), the filtering sets may be omitted. Using it without filters, becomes an effective system of natural aeration. Watertightness is ensured by the labyrinth seal system.

Ilinox srl - Parma, Italia - Tel.: +39 0521.813.629 (ra.) - Fax: +39 0521.813.570 - sales@linox.com - web page: www.linox.com



FILTRI DI RICAMBIO / SPARE FILTERS		
Modello Model	Per articolo For article	Grado di protezione Protection degree
KFKR20/45	KRG20/45 - KR20/45	IP45
KFKR20/55	KRG20/55 - KR20/55	IP55