

**GRAFICO POTENZA FRIGORIFERA / TEMPERATURA INTERNA QUADRO**

**Potenza frigorifera** = Capacità di dissipazione calore dell'unità termoelettrica  
**Temperatura interna quadro** = Temperatura che si ottiene all'interno del quadro elettrico/elettronico una volta dissipato il calore prodotto all'interno dai dispositivi installati

**REFRIGERATING POWER CHART / PANEL INNER TEMPERATURE**

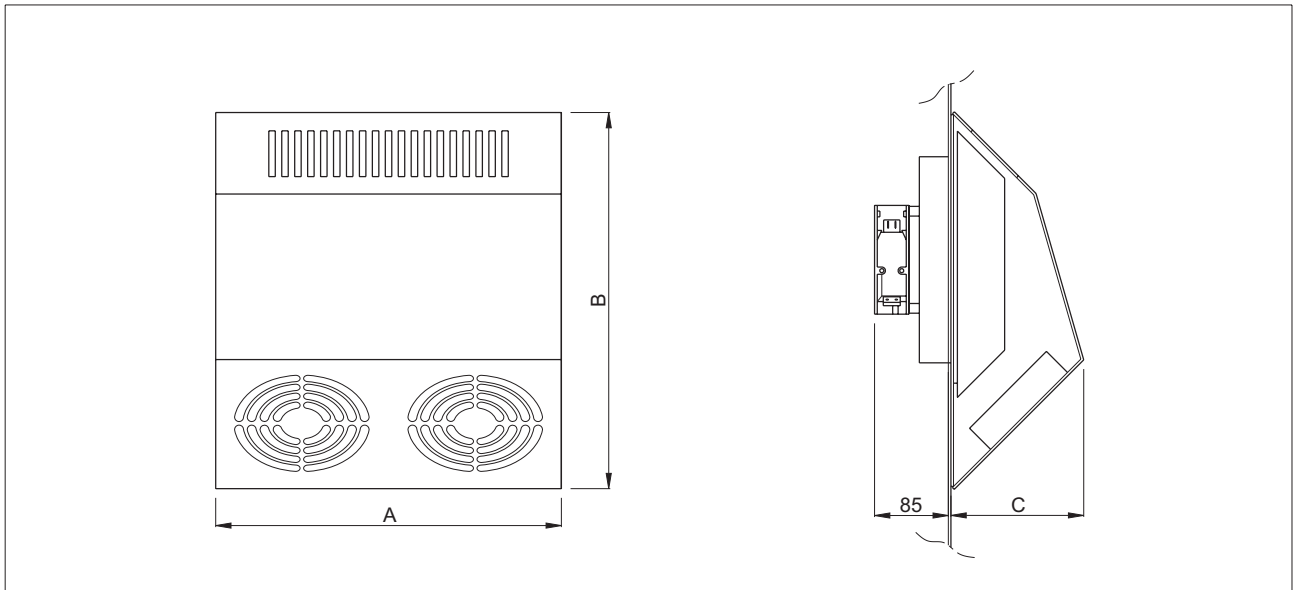
**Refrigerating power** = Heat dissipation capacity of the thermoelectric unit.  
**Board inside temperature** = Temperature obtained inside the electric/electronic Board after dissipation of the heat produced inside the devices installed

**CARATTERISTICHE E DOTAZIONI STANDARD**

- Montaggio da semi-incasso
- Caratteristica in acciaio inox EN 1.4301 (AISI 304) finemente satinato e protetto
- Grado di protezione: IP55
- Protezione termica a 75° lato caldo per fermo ventola
- Sensore di temperatura lato caldo
- Sensore di temperatura lato freddo

**STANDARD FEATURES AND OUTFIT**

- Semi-recessed mounting
- Guards of EN 1.4301 (AISI 304) s/s fine satin-finished and protected
- Protection degree: IP55
- Thermal protection at 75° on the hot side in case of fan stop
- Temperature sensor on the hot side
- Temperature sensor on the cold side



Dati tecnici / Technican data				
Modello / Model		KP050	KP100	KP200
Potenza frigorifera / Refrigerating power	W	50	100	200
Assorbimento / Absorption	W	60	60	168
Alimentazione elettrica / Power supply		24 Volt DC +/- 15%		
Corrente nominale / Nominal current	A	2,5	2,5	7
Temperatura esterna ammessa / Admitted outside temper.	°C	-40/70		
Rumorosità / Noise level	dB(A)	53	55	55
Dimensioni / Size	A	254	335	473
	B	290	290	390
	C	100	100	155

