

# computer cabinets

armadi porta computer



Armadi porta computer - Computer cabinets  
Accessori - Accessories





## ARMADIO PORTA COMPUTER APC

- Realizzato in acciaio inox EN 1.4301 (AISI 304) finemente satinato (rugosità  $Ra < 0.38$  micron)
- Struttura di tipo autoportante, chiusa, con saldature eseguite in atmosfera inerte. Sui bordi è stata eseguita una foratura passo 25 mm per l'alloggiamento di gabbiette M5 e M6 ad inserimento frontale per fissare l'accessoristica.
- Porte anteriori incernierate a destra, con cerniere interne in acciaio inox. Angolo d'apertura a  $120^\circ$  come prescritto dalle norme CE EN 60204-1. La porta superiore è posta a protezione del video ed è dotata di un vetro di tipo stratificato antinfortunistico spessore 3+3 mm per video da 14" a 19" a seconda della tipologia dello schermo e del suo posizionamento. La porta inferiore è cieca ed è sollevata di 28 mm. dal filo inferiore della struttura per potersi aprire agevolmente anche quando non sono applicati zoccoli, piedi o ruote.
- Serrature a cariglione a più punti di ancoraggio, con aste in acciaio inox e serrature a galletto con chiave.
- Pannello posteriore imbullonato, dotato di speciali distanziali a ventosa in gomma dura, con funzioni di tenuta e antiperdita. A richiesta, il pannello posteriore può essere sostituito con una porta incernierata
- Grado di protezione: IP65
- Dissipazione termica: in condizioni di utilizzo non eccessivamente gravose (installazione di un Pc con relativo video e stampante per complessivi 300 W) con un  $\Delta t$  di  $15^\circ\text{C}$  e tre lati ed il cielo dell'armadio liberi, la superficie è in grado di dissipare tutta la potenza installata. Per un calcolo più dettagliato consultare la sezione "CONDIZIONAMENTO E VENTILAZIONE"

## COMPUTER CABINET APC

- Made of EN 1.4301 (Aisi 304) s/s, satin- finishing with  $Ra < 0.38$  micron.
- Swlf-bearing structure, closed, welded in inert controlled atmosphere. All edges feature 25 mm speeded drilling to house front-setting M5 and M6 cages for accessories securing.
- Front doors right-hand hinged, with inner hinges, all stainless steel manufacture:  $120^\circ$  opening according to CEI EN 60204-1 rules. Upper door is for video protection and includes a layered safety glass, 3+3 mm thick for video ranging from 14" to 19" in size depending on the type and position of the screen. Lower door is blind and it rests 28 mm above the structure lower level to allow easy opening even when no fottboard, feet or wheels are installed.
- The locks are of the multi-point rod locking system type, with steel rods and wing nut keylocks.
- A panel is bolted to the back of the structure and is fitted with special sucker-type spacers in hard rubber whick, in addition to making a seal on the srew, are leak-proof.
- Protection degree: IP65
- Thermal dissipation: When operation conditions are not too heavy (installation of one PC with its video and printer for 300 W on the whole, with  $\Delta t$   $15^\circ\text{C}$  and 3 sides and the top on the cabinet free, the surface can dissipate all of the installed power. For more detailed calculation, see section "CONDITIONING AND VENTILATION"

### APC608TE

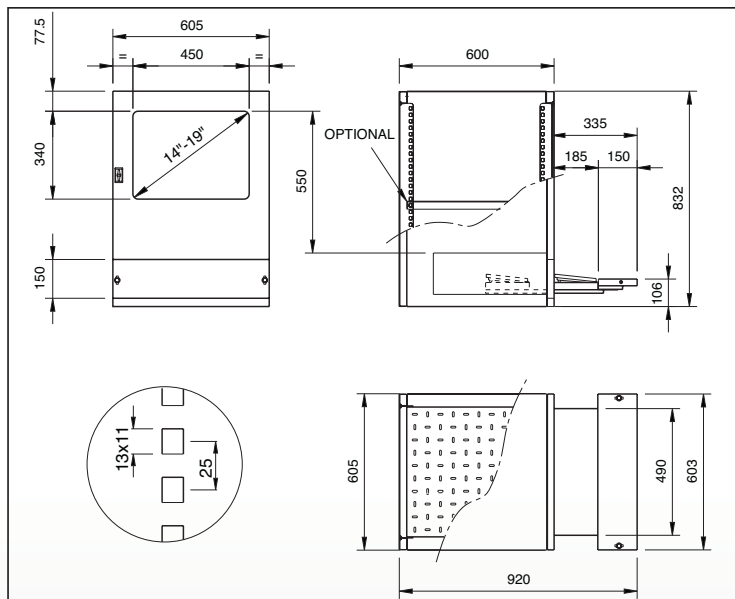
Armadio base a una porta anteriore con piano tastiera estraibile e senza vano inferiore porta stampante.

Il piano estraibile, predisposto per il fissaggio della tastiera (dimensioni massime 480x190 mm), nella posizione aperta consente l'utilizzo della tastiera mantenendo un grado di protezione dell'armadio IP20. Il frontalino del piano, ribaltabile, può fungere da pia-netto porta mouse.

### APC608TE

Base cabinet with one front door with extractable plane for keyboard and no lower compartment for printer housing

The extractable plane, arranged for keyboard securing (max dimensions 480x190 mm) when open allows to use of the keyboard keeping a protection degree IP20 of the cabinet. The tilting front part of the extractable plane can be used mouse holding board





## APC616TE

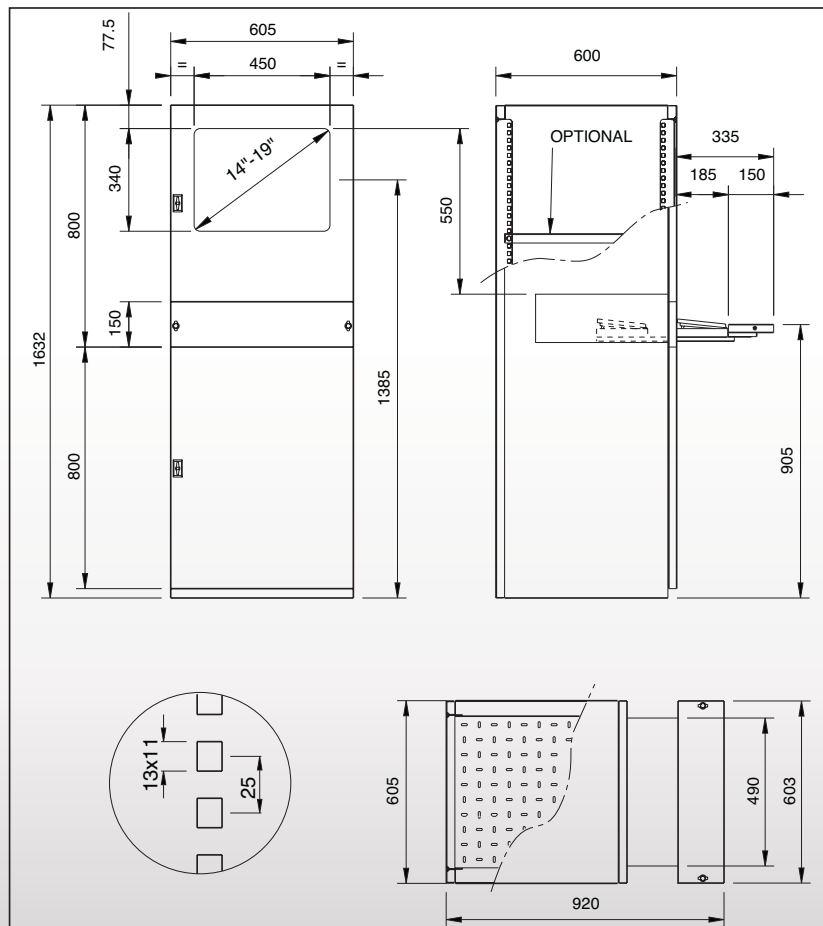
Armadio base a due porte anteriori con piano tastiera estraibile e vano inferiore porta stampante.

Il piano estraibile, predisposto per il fissaggio della tastiera (dimensioni massime 480x190 mm), nella posizione aperta consente l'utilizzo della tastiera mantenendo un grado di protezione dell'armadio IP20. Il frontalino del piano, ribaltabile, può fungere da pannello porta mouse. Nel vano inferiore possono essere applicati ripiani, cassette stampante, pannelli interni oppure profilati rack 19", tutti optional disponibili su richiesta.

**Base cabinet with two front doors with extractable plane for keyboard and lower compartment for printer housing**

*The extractable plane, arranged for keyboard securing (max dimensions 480x190 mm) when open allows to use of the keyboard keeping a protection degree IP20 of the cabinet. The tilting front part of the extractable plane can be used mouse holding board. In the lower compartment it's possible to apply shelves, drawers, inner plates or rack section irons 19", all optional available on demand.*

## APC616TE



### APC608C

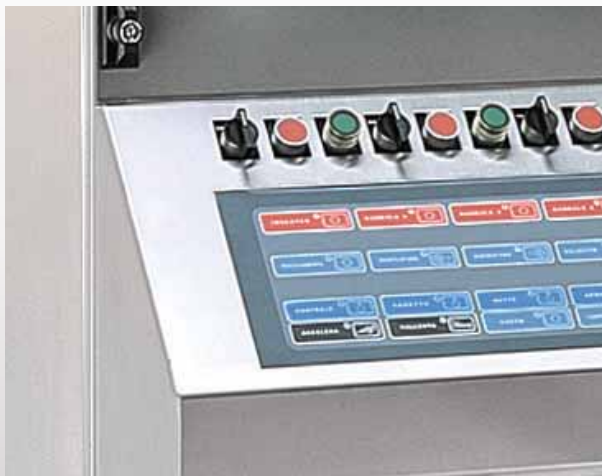
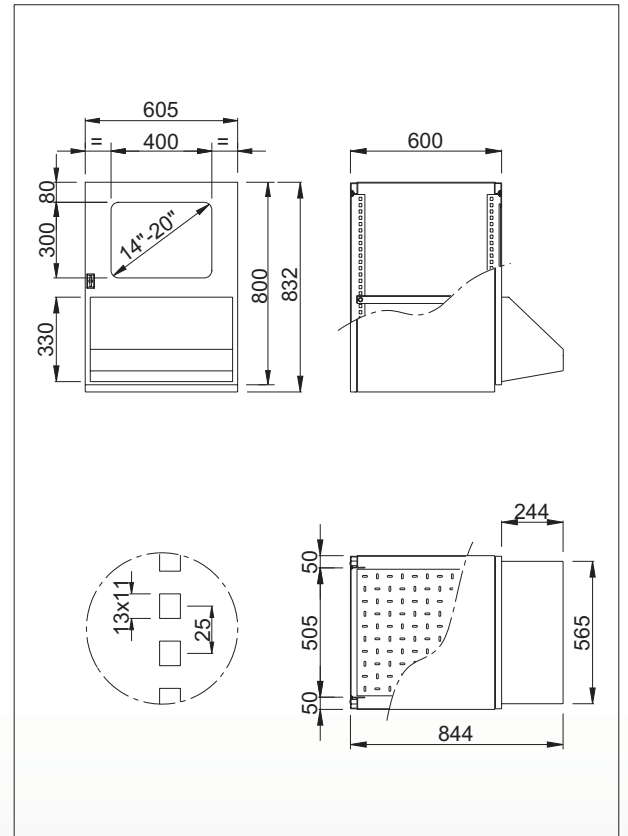
Armadio base a una porta anteriore con console fissa e senza vano inferiore porta stampante.

La console può essere utilizzata come piano d'appoggio per tastiere tradizionali a giorno o per l'alloggiamento di tastiere industriali da incasso (la console viene normalmente fornita cieca: eventuali forature possono essere eseguite se specificate in fase d'ordinazione).

### APC608C

Base cabinet with one front door, with fixed console and without lower compartment for printer housing.

The console can be used to support conventional exposed keyboards or to house industrial recessed keyboards (the console is usually delivered blind: piercing, if any, can be done if so requested at order).



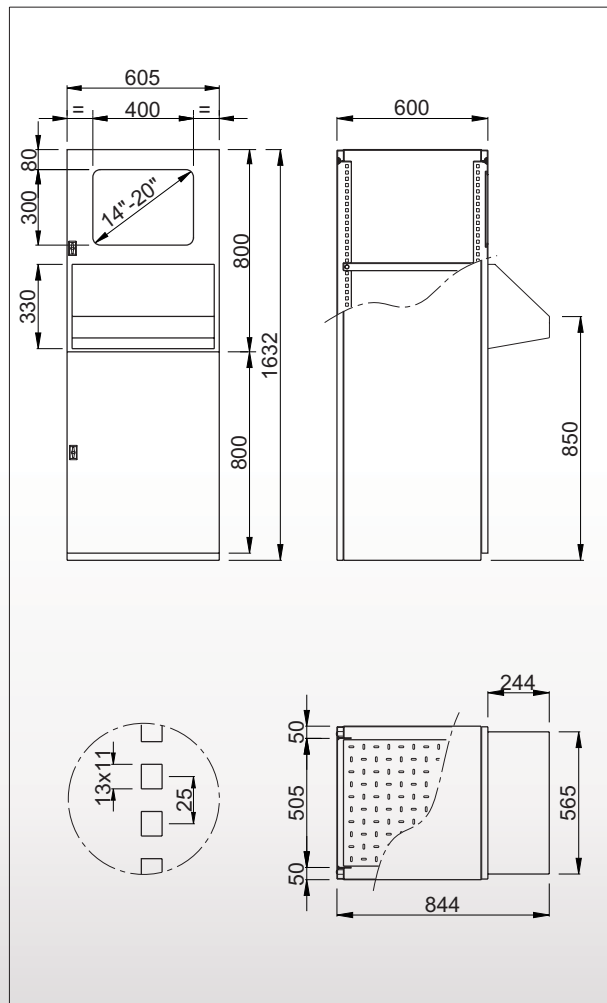


**APC616C**  
**Armadio base a due porte anteriori con consolle fissa e vano inferiore porta stampante.**

La consolle può essere utilizzata come piano d'appoggio per tastiere tradizionali a giorno o per l'alloggiamento di tastiere industriali da incasso (la consolle viene normalmente fornita cieca: eventuali forature possono essere eseguite se specificate in fase d'ordinazione).

**APC616C**  
**Base cabinet with two front doors, fixed console and printer holding lower compartment.**

*The console can be used to support conventional exposed keyboards or to house industrial recessed keyboards (the console is usually delivered blind: piercing, if any, can be done if so requested at order).*



## ACCESSORI / ACCESSORIES

### ASV

#### **Coppia staffe fissaggio video**

Realizzate per staffare la base dei video da ufficio al piano d'appoggio. Si consiglia di controllarne l'idoneità prima dell'acquisto verificando che la base del video sia sufficientemente robusta per permettere l'ancoraggio e che le dimensioni siano adeguate.



### ASV

#### **Pair of stirrups for video securing**

Designed to secure the base of office video to the support plane. Suitability should be checked before purchase, making sure the base of the video is sturdy enough to allow securing it, and sizes are correct.

### ASP066

#### **Setto di separazione orizzontale**

Realizzato in acciaio inox AISI 304 con preforature per eventuale passaggio di cavi tra i due vani. Grado di protezione IP20.

La struttura particolarmente rigida lo rende idoneo ad essere utilizzato anche come ripiano d'appoggio



### ASP066

#### **Horizontal partition**

Made of AISI 304 S.S., pre-drilled for cable passage between the two compartments. Protection degree IP20.

The very rigid structure makes it suitable to be used as support plane, too.

### APE66

#### **Ripiano estraibile forato per armadio di 600x600 mm.**

Ripiano con caratteristiche di cui sopra montato su guide ad estrazione totale, è l'ideale per alloggiare stampanti a foglio singolo già dotate di proprio magazzino carta oppure stampanti a moduli continui con portastampante (reperibile nei negozi di accessori per computer).

Portata del ripiano Kg. 45.



### APE66

#### **Drilled extractable shelf for cabinet 600 x 600 mm.**

Same features as the shelf above, set on fully extractable guides, it is the ideal housing for form-fed printers fitted with their own paper tray, or for line-fed printers with printer holder (from computer shops).

Shelf capacity 45 KGs.





## APF66

### **Ripiano fisso forato per armadio di 600x600.**

Da utilizzare come piano d'appoggio per video, CPU, stampanti fisse e quant'altro non necessiti di essere estratto con frequenza; è dotato di fori asolati per permettere il fissaggio di quanto supportato e facilitare il ricircolo d'aria all'interno dell'armadio. Da installare con apposite viti in dotazione che, attraverso le asole verticali, abbinata alle asole sui montanti permettono una regolazione continua su tutta l'altezza.



## APF66

### **Fixed shelf, drilled for installation on cabinet, 600x600 mm.**

To support video, CPU, fixed printers and all that doesn't require frequent pulling out, it is drilled so that the elements supported on it can be secured, and air circulation inside the cabinet is improved. Installation by screws supplied with the cabinet which, by matching similar slots in the uprights enable perfect adjustment on the whole length.

## ACS66

### **Cassetto estraibile porta stampante a moduli continui per armadi di 600x600.**

Montato su guide ad estrazione totale, è stato studiato per alloggiare stampanti aventi ingombri massimi di 490x550 mm. Particolare cura è stata posta nello studio dei dettagli (il giro della carta, il passaggio dei cavi d'alimentazione, l'accessibilità, ecc.) pur contenendone gli ingombri. Portata del cassetto Kg 40.



## ACS66

### **Extractable drawer for line-fed printers for cabinet 600 x 600.**

Set on fully extractable guides, it has been designed to house printers featuring max. overall dimensions 490 x 550 mm. Special attention has been paid to details (paper path, the way of supply cables, accessibility, etc.) while dimensions have been kept to the minimum. Drawer bearing capacity kgs.40

## APR16

### **Coppia profilati rack 19"**

Atti ad essere installati sia sulla parte superiore che su quella inferiore dell'armadio, possono alloggiare 16 unità HE



## APR16

### **Pair of rack section irons 19"**

For installation either on cubicle upper or lower compartment, they can house 16 HE units

**ZA06106**  
Zoccolo 600x600 h 100  
**ZA06206**  
Zoccolo 600x600 h 200

Di tipo componibile, accessibile su 3 lati, permette l'applicazione di ruote o di piedini registrabili. Aperto a contatto con il pavimento.



**ZA06106**  
Footboard 600x600 x 100 h.  
**ZA06206**  
Footboard 600x600 x 200 h.

*Modular, accessibility on 3 sides, it allows application of wheels or adjustable feet. The bottom is open to the ground.*

**SP020**

**Kit da 4 fissaggi a parete**  
Atti ad essere applicati ad armadi con pannello posteriore, vengono forniti su richiesta con gli armadi art. APC608C e APC608TE.



**SP020**

**Set of four fasteners for wall mounting** - Fit for application on cubicle with rear panel, they are an accessory on request to cubicles art. APC608C and APC608TE.

**P0616S**

**Porta posteriore**  
In acciaio inox AISI 304 finemente satinato e protetto, puo' essere applicata in sostituzione del pannello posteriore negli articoli APC616C e APC616TE.



**P0616S**

**Rear door** - Made of AISI 304 S.S., fine satin-finished and protected, it can replace the back panel in items APC616C and APC616TE.



## PA0575

### **Piastra interna 500x750**

Piastra interna per vano inferiore da fissare nella parte più arretrata del quadro, è realizzata con bordi ripiegati. Non può essere utilizzata quando sono installati ripiani estraibili e/o cassetto porta stampante.



## PA0575

### **Inner plate 500 x 750**

*Inner plate for lower compartment, to be secured to the most backwards part of the board, it is made with flanged edges. It cannot be used when extractable shelves and/or printer drawer are installed.*

## ACCESSORI GENERICI / GENERIC ACCESSORIES



**Piedini regolabili**  
vedi "accessori generici"

**Adjustable feet**  
see "generic accessories" pag 150



**Ventilazione**  
vedi "condizionamento"

**Ventilation**  
see "conditioning system" pag 117



**Ruote**  
vedi "accessori generici"

**Wheels**  
see "generic accessories" pag 150



**Tasche porta schemi**  
vedi "accessori generici"

**Diagram holding pockets**  
see "generic accessories" pag 147



**Pressacavi inox**  
vedi "accessori generici"

**Stainless steel cable glands**  
see "generic accessories" pag 150



**Prodotti per pulizia**  
vedi "accessori generici"

**Cleaners products**  
see "generic accessories" pag 153



**Dispositivo antichiusura**  
vedi "accessori generici"

**Anti-closing device**  
see "generic accessories" pag.-page 148



**Dadi a gabbia**  
vedi armadi MC

**Cage nuts**  
see MC cabinets pag.-page 34