



GRUPPI DI AEREAZIONE

CARATTERISTICHE E DOTAZIONI STANDARD

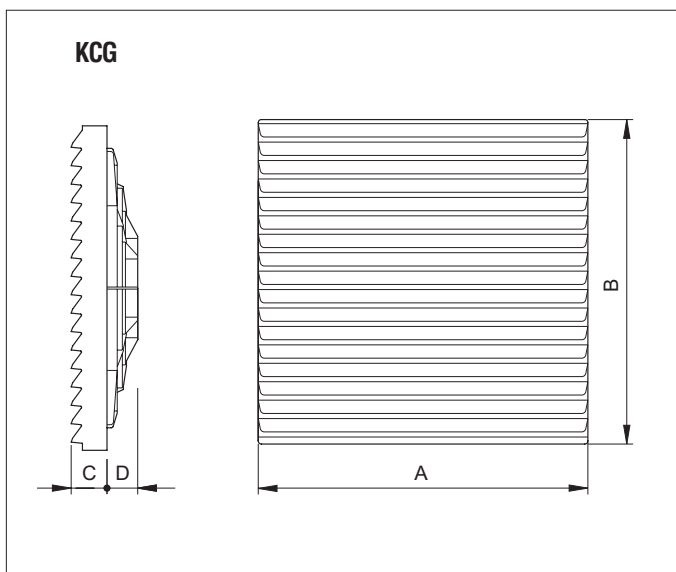
- Grado di protezione IP44,54 o 55
- Corpo interno griglia in materiale plastico tipo ABS autoestinguente secondo norme UL -94VO con resistenza alle temperatura da -20°C a +50°C, colore RAL7032
- Griglie esterne con feritoie a gelosia per eventuale drenaggio della condensa, disponibili sia in acciaio inox EN 1.4301 (AISI 304) finemente satinato e protetto, che in materiale plastico tipo ABS autoestinguente secondo norme UL -94VO con resistenza alle temperatura da -20°C a +50°C, colore RAL 7032.
- Filtri: trattengono polveri con granulometria fino a 10 micron.

AREATION UNITS

STANDARD FEATURES AND OUTFIT

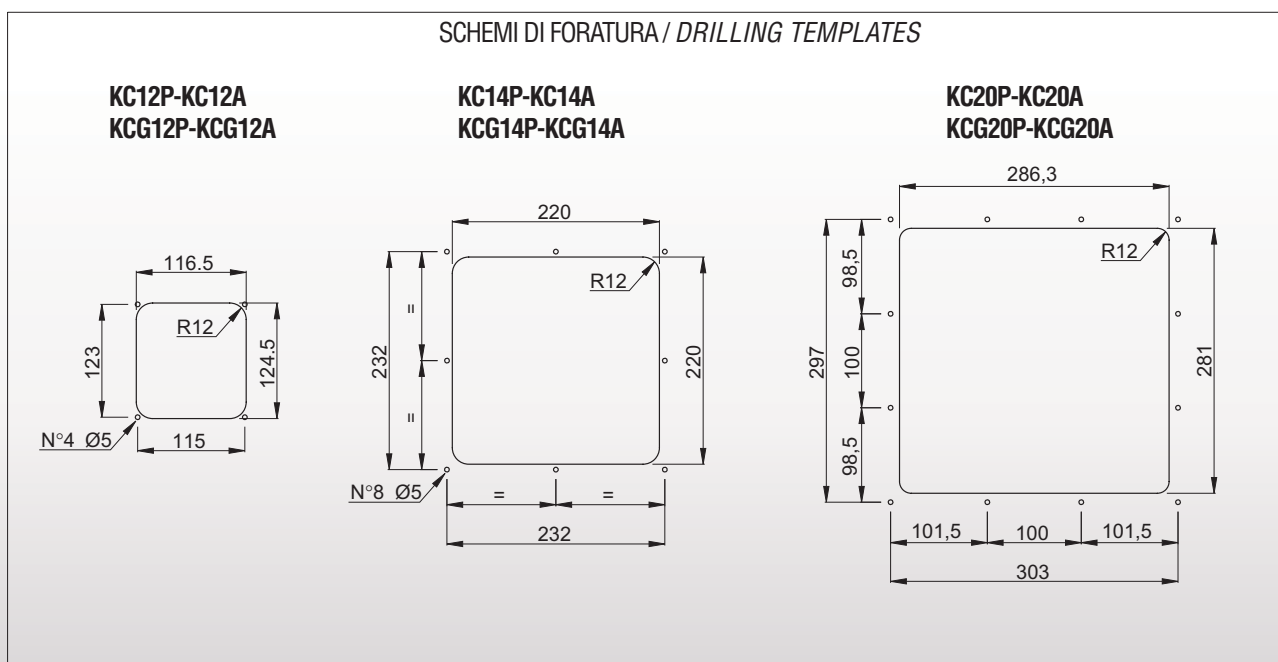
- Protection degree IP44,54 o 55
- Grid inner body made of ABS plastics, self-extinguishing according to UL -94VO code, standing a temperature range from -20°C to +50°C, colour RAL7032
- Outside louver type grids for condensate drainage, if the need be, available both in AISI 304 s/s, fine satin-finished and protected, and in ABS plastic material, self-extinguishing according to UL -94VO, standing a temperature range from -20°C to +50°C, colour RAL 7032.
- Filters: they keep powders with granulometry up to 10 micron.

Modello Model	A	B	C	D	Kg	grado protez. protection degree	mat. griglia grid mat.
KCG12P/44	130	140	24	23	0,6	44	ABS
KCG12A/44	130	140	24	23	1	44	acciaio inox s/s
KCG14P/44	256	256	29	23	1,2	44	ABS
KCG14P/54	256	256	29	23	1,2	54	ABS
KCG14A/44	256	256	29	23	1,9	44	acciaio inox s/s
KCG14A/54	256	256	29	23	1,9	54	acciaio inox s/s
KCG20P/44	323	322	34	30	3	44	ABS
KCG20P/55	323	322	34	30	3	55	ABS
KCG20A/44	323	322	34	30	3,9	44	acciaio inox s/s
KCG20A/55	323	322	34	30	3,9	55	acciaio inox s/s



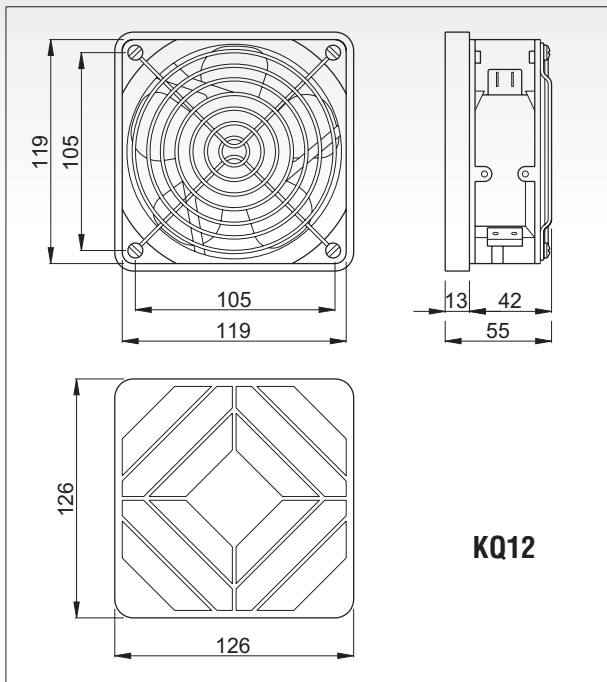
FILTRI DI RICAMBIO SPARE FILTERS		
Modello Model	Per articolo For article	Grado di protezione Protection degree
KF12/44	KCG12P / KC12A	IP44
KF14/44	KCG14P / KCG14A	IP44
KF14/54	KCG14P / KCG14A	IP54
KF20/44	KCG20P / KCG20A	IP44
KF20/55	KCG20P / KCG20A	IP55

SCHEMI DI FORATURA / DRILLING TEMPLATES





GRUPPI VENTILANTI EXTRAPIATTI - KQ12



CARATTERISTICHE E DOTAZIONI STANDARD:

- Grado di protezione IP44
- Ventilatori assiali extrapiatti in corrente alternata, **funzionanti in immissione o in estrazione**, completi di filtro in poliuretano con griglia di fissaggio in polipropilene e griglia di protezione anti-infortunistica
- Motore a induzione con cuscinetti a sfere
- Autoprotetti dall'impedenza
- Corpo in alluminio pressofuso
- Ventola in nylon con fibre di vetro
- Temperatura di lavoro $-10^{\circ}\text{C} + 70^{\circ}\text{C}$
- Griglie in materiale plastico (polipropilene).
- Prodotti conformi ai requisiti essenziali della direttiva 89/392/CE, relativa alle macchine e alle norme europee EN 292 parte I e II, EN 294 e alla IEC204-1 e 2

GRIGLIE EXTRAPIATTE - KQG12



CARATTERISTICHE E DOTAZIONI STANDARD:

- Grado di protezione IP44
- Griglie in materiale plastico nero (polipropilene).

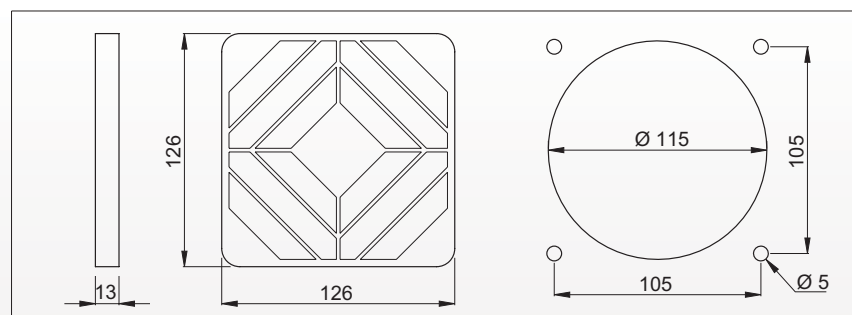
EXTRA-FLAT VENTILATING UNITS - KQ12

Dati tecnici / Technical data		
Modello / Model		KQ12
Tensione aliment. / Supply voltage	V	220/240
Frequenza di rete / Mains frequency	Hz	50/60
Potenza assorbita / Absorbed power	W	12
Corr.nom.assorb. / Absorbed rated curr.	A	0.10
dB (A) a 2 m / dB (A) at 2 m	A	34
RPM		2400
Portata / Rate of flow	m ³ /h	138
Grado di protezione / Protection degree		IP44

STANDARD FEATURES AND OUTFIT:

- Protection degree IP44
- Extra-flat axial ventilator, alternate flow, **working on in-flow and suction**, complete with polyurethane filter with Polypropylene fixing grid and accident prevention safety grid
- Induction motor with ball bearings
- Impedance self-protected
- Die-cast aluminium body
- Fan made of glass fibre reinforced nylon
- Duty temperature $-10^{\circ}\text{C} + 70^{\circ}\text{C}$
- Grid in black plastic material (polypropylene).
- The products meet the essential requirements of Directive CE 89/392 on machinery, as well as the European standard EN 292 Part I and II, EN 294 and IEC204-1 and 2

EXTRA-FLAT GRIDS - KQG12



STANDARD FEATURES AND OUTFIT:

- Protection degree IP44
- Grid in black plastic material (polypropylene).

FILTRI DI RICAMBIO / SPARE FILTERS

Modello / Model	Per articolo / For article	Grado di protezione / Protection degree
KF12/44	KQ12 / KQG12	IP44