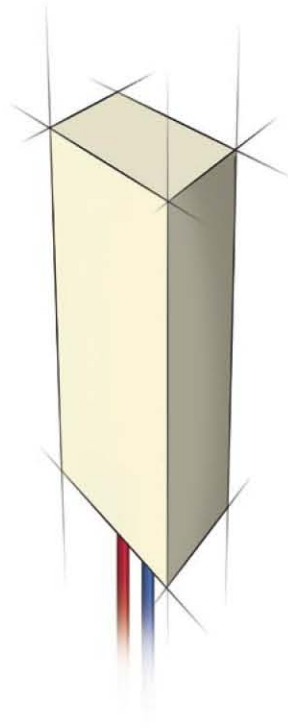
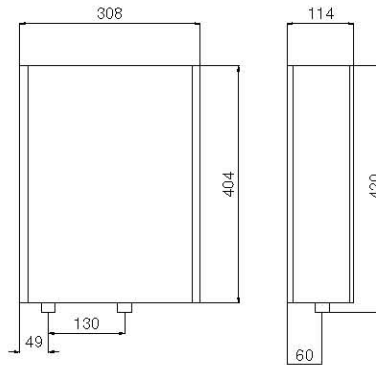
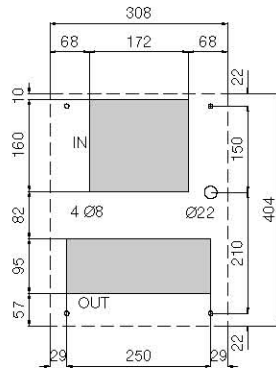
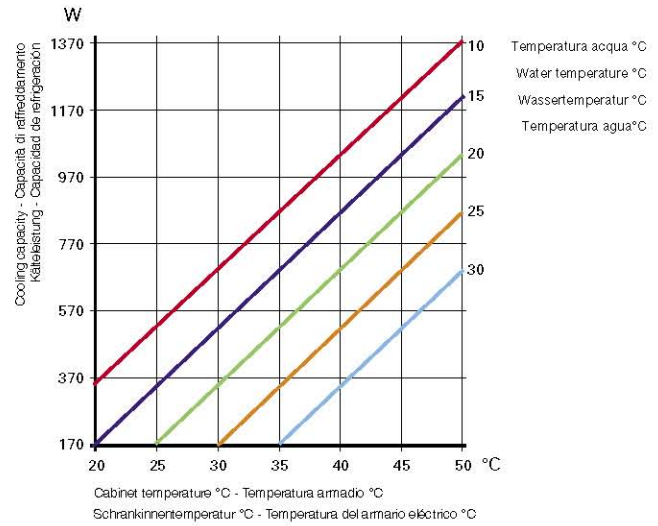


Exw06



Performance - Resa - Leistung - Rendimiento



CODE - CODICE - CODE - CÓDIGO		EXW06 00220	EXW06 00222
Voltage / Phase / Frequency - Tensione / Fase / Frecuencia Spannung / Phase / Frequenz - Voltaje / Fase / Frecuencia	V-ph-Hz	230-1-50/60	115-1-50/60
Cooling capacity with $\Delta t=25^{\circ}\text{C}$ - Resa specifica $\Delta t=25^{\circ}\text{C}$ Spezifische Leistung $\Delta t=25^{\circ}\text{C}$ - Rendimiento específico $\Delta t=25^{\circ}\text{C}$	W	870	870
Height / Width / Depth - Altezza / Larghezza / Profondità Höhe / Breite / Tiefe - Altura / Ancho / Profundidad	mm	404x308x114	404x308x114
Fans air flow - Portata aria ventilatore, bocca libera Luftmenge Lüfter, freie Öffnung - Caudal aire ventilador, orificio libre	m ³ /h	330	330
Absorbed fan current - Corrente assorbita dal ventilatore Stromaufnahme des Lüfters - Corriente absorbida por el ventilador	A	0,21	0,37
Absorbed fan power - Potenza assorbita dal ventilatore Leistungsaufnahme des Lüfters - Potencia absorbida por el ventilador	W	35	35
Water flow - Portata acqua Wassermenge - Caudal de agua	l/h	150	150
Max water pressure - Massima pressione acqua Max. Wasserdruck - Presión máxima agua	kPa	500	500
Water pressure drop - Perdita di carica lato acqua Druckverlust, Wasserseite - Pérdida de carga lato agua	kPa	2	2
Side cabinet temperature limits - Limiti temperatura lato armadio Temperaturbereich Schrankseite - Límites temperatura lado armario	°C	+10/+50	+10/+50
Water connections diam. - Attacchi lato acqua Wasseranschlüsse - Uniones lado agua	"	3/8	3/8
Side cabinet protection degree - Protezione lato armadio Schutzgrad Schrankseite - Protección lado armario	IP	55	55
Noise level - Rumorosità Geräuschpegel dB(A) - Nivel de ruido	dB(A)	58	58
Weight - Peso Gewicht - Peso	kg	9	9